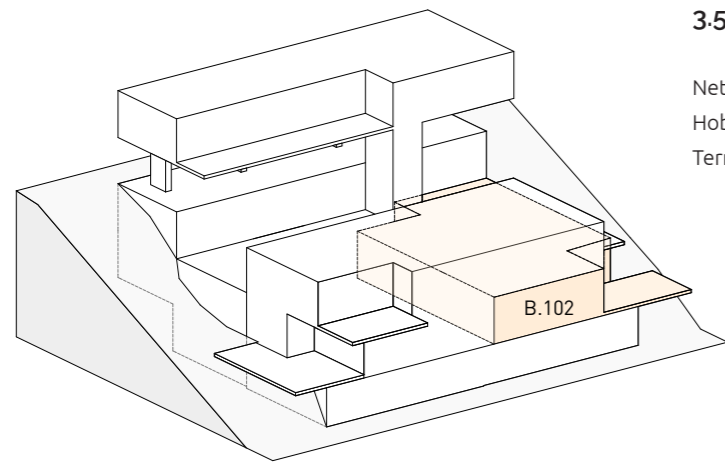
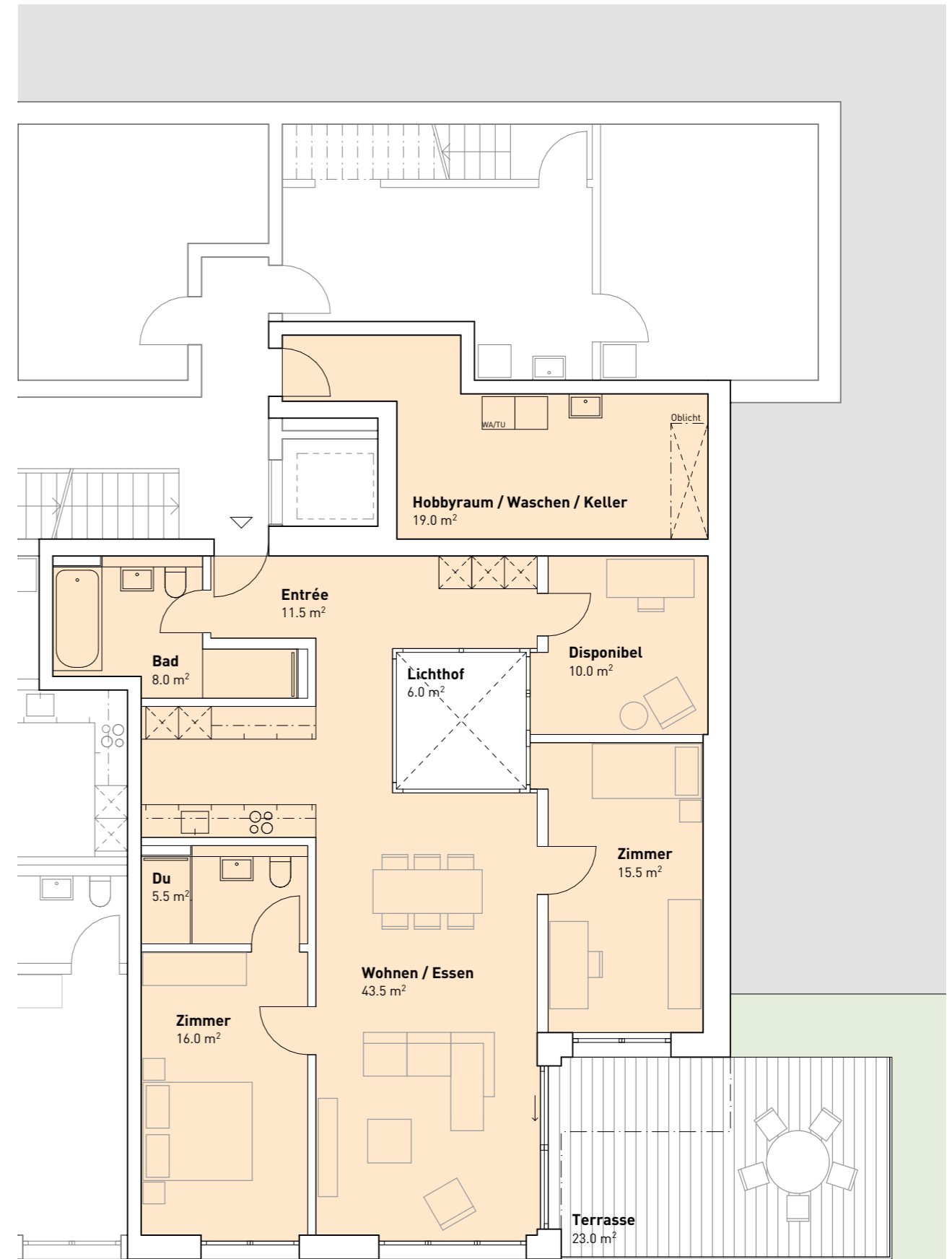


# B102



## 3.5 ZIMMER-WOHNUNG PLUS | 1. OG

Nettowoohnfläche inkl. Disponibel	104.5 m <sup>2</sup>
Hobbyraum / Waschen / Keller	19.0 m <sup>2</sup>
Terrasse + Lichthof	29.0 m <sup>2</sup>



Mst: 1:100

