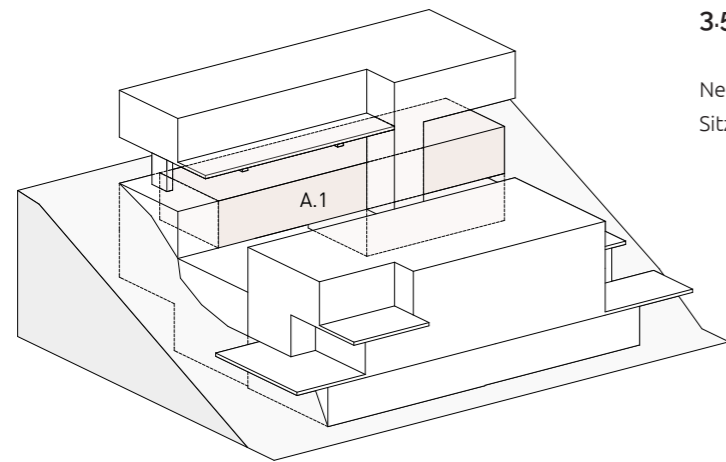
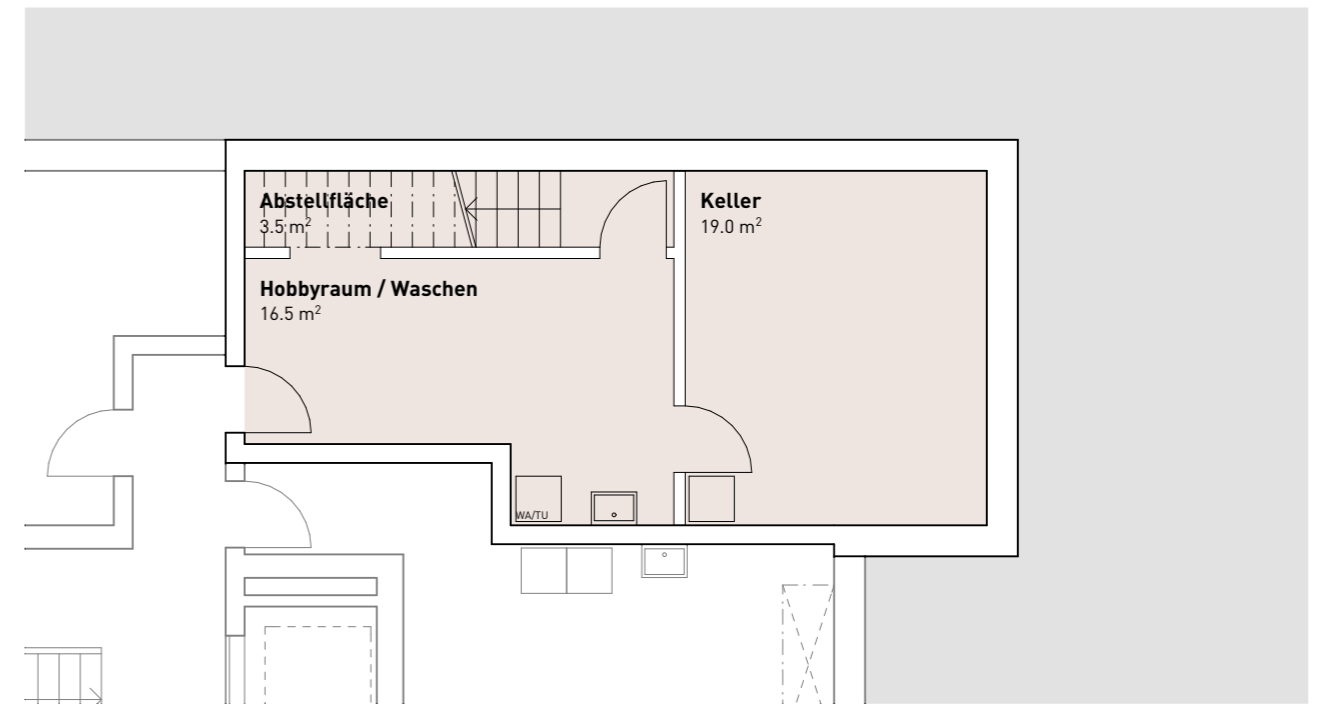


A1



**3.5 ZIMMER-WOHNUNG | EG**

Nettowohnfläche inkl. Keller 137.0 m<sup>2</sup>  
Sitzplatz 12.5 m<sup>2</sup>



Mst: 1:100

